

Руководство по эксплуатации



Бак аккумуляционный для систем охлаждения

SDM CA от 300 до 5000 литров



1. Применение

Бак-аккумулятор холода SDM CA предназначен для аккумуляции холодоносителя, используемого в холодильных системах. Холодоаккумуляторы широко применяются в промышленных и бытовых холодильных установках.

Бак-аккумулятор для холодоснабжения изготавливается из черной (CS), черной стали с внутренним покрытием методом холодного цинкования (CSE) и нержавеющей (SS) стали. Холодоаккумуляторы изготавливаются различного объема и конфигурации.

Специальное каучуковое покрытие поверхности бака препятствует тепло и холоду потерям, а так же не допускает образования конденсата на его поверхности.

С использованием холодоаккумулятора в холодильных системах обеспечивается возможность сгладить нагрузку на компрессор при пиковых нагрузках, а также в режиме постоянных пусков и остановок, уменьшить нагрузку на систему при неравномерных суточных нагрузках, обеспечит увеличение объема гидравлического контура холодильной машины, что позволит уменьшить частоту включения и выключения оборудования.

2. Размещение и монтаж

2.1 Место установки бака необходимо выбрать так, чтобы предотвратить его от ударов, производственной вибрации, воздействия атмосферных осадков (устанавливается только внутри помещений). Любой удар или механическое воздействие могут привести к нарушению теплоизоляционного материала, а так же к нарушению герметичности и как следствие выхода из строя бака!

2.2 Монтаж бака производится квалифицированными специалистами и лицами имеющими аттестат либо лицензию на выполнение работ связанных с инсталляцией систем отопления!

2.3. Бак не должен размещаться в непосредственной близости от открытого огня, либо соприкасаться с изоляцией самого котла, инсталлирующая организация при монтаже системы отопления с баком должна обеспечить соблюдение норм пожарной безопасности при эксплуатации!

2.4. Перед началом эксплуатации промыть водой!

- Бак должен быть заземлен, для этого в нижней части бака на его опорной части приварена одна или несколько пластин для крепления к поддону, которые можно в свою очередь использовать и для подключения земли к баку. Сопротивление заземляющей шины должно быть не более 4 Ом.

3. Маркировка

Бак-аккумулятор холода SDM CA маркируются следующими дополнительными обозначениями:

- SS – Внутренний бак из нержавеющей стали
- CS – Внутренний бак из углеродистой стали
- CSE – Внутренний бак из углеродистой стали, покрытой изнутри цинковым составом.

4. Транспортировка и установка

- Бак-аккумулятор холода SDM CA поставляется в собранном виде со смонтированной на ней теплоизоляцией.
- При транспортировке закреплять водосодержащую емкость так, чтобы исключить возможность повреждения выступающих патрубков.
- Расстояние от стен, при установке бака, не регламентируется. Пол должен быть ровным и способным выдержать вес бака наполненного жидкостью.

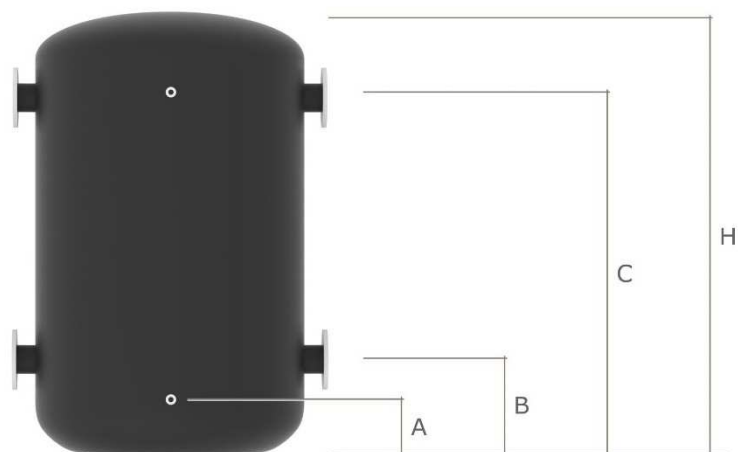


Рис. 1 Подключения и технические характеристики

Параметры			300	500	750	1000	1200	1500	2000	3000	5000
Объем		литры	300	500	750	1000	1200	1500	2000	3000	5000
Высота	Каучуковая изоляция	H, мм	1615	1615	1635	2195	2020	2370	2100	2210	2960
Диаметр	Каучуковая изоляция	De, мм	540	690	830	830	980	980	1260	1660	1660
Диаметр без изоляции		d, мм	500	650	790	790	940	940	1220	1620	1620
Размеры бака											
A		мм	130	132,5	132,5	132,5	190	190	250	300	300
B		мм	260	265	265	265	330	330	400	450	450
C		мм	1310	1315	1315	1890	1630	1980	1700	1750	2500
Рабочее давление бака		МПа	0,6	0,6	0,6	0,6	0,6	0,6	0,6	0,6	0,6
Давление испытания бака		МПа	0,9	0,9	0,9	0,9	0,9	0,9	0,9	0,9	0,9
Максимальная рабочая температура		С	95	95	95	95	95	95	95	95	95
Суточные потери энергии		кВт/ч	0,24	0,4	0,56	0,81	0,97	1,22	1,62	2,44	4,07
Масса		кг	65	87	103	131	174	200	246	426	640
Размеры подключений											
S1	Внутренняя резьба	мм	15	15	15	15	15	15	15	15	15
			ДУ	ДУ	ДУ	ДУ	ДУ	ДУ	ДУ	ДУ	ДУ
S2	Фланцевое соединение	мм	50	50	100	100	100	100	100	100	ДУ100 ДУ100

5. Порядок сборки, подключения и вода в эксплуатацию

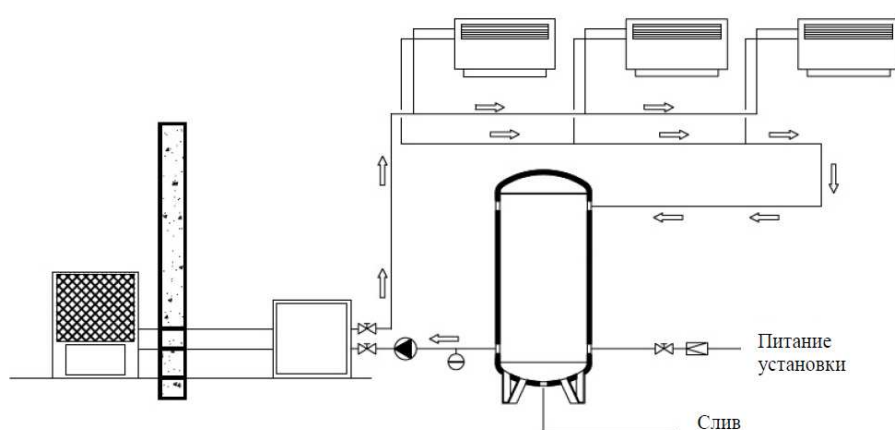
Установку и запуск бака в эксплуатацию рекомендуется производить в следующей последовательности:

1. Установить бак на плоскую горизонтальную площадку;
2. Произвести подключение по воде (хладагенту);
3. Произвести подключение циркуляционных трубопроводов и циркуляционного насоса (если необходимо), либо установить заглушку;
4. Заполнить бак и систему водой и проверить герметичность соединений;
5. Проверить правильность всех подключений и произвести включение;
6. Заполнить формуляр ввода в эксплуатацию.

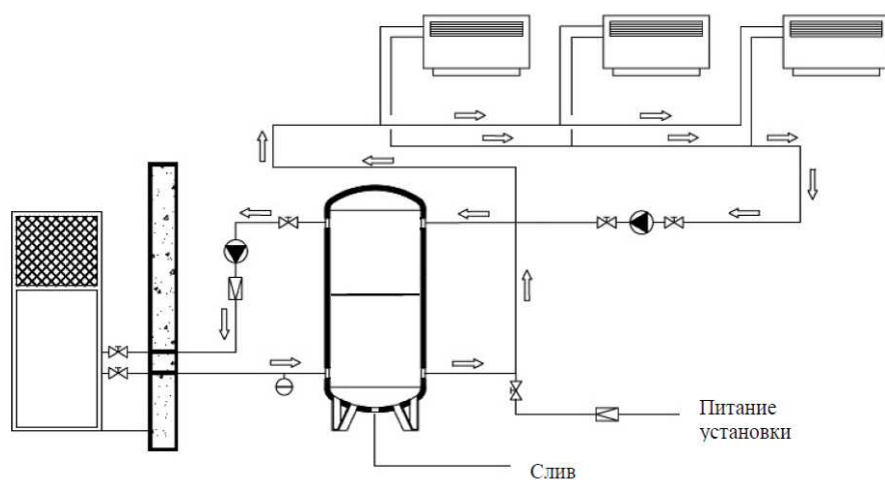
6. Подключение воды (хладагента)

Работы по подключению должны выполняться компетентными специалистами.

Одноконтурная установка – Схема с обратным накопителем



Двухконтурная установка – Схема двухконтурной установки



7. Гарантийные обязательства

Гарантия распространяется на прибор только при условии правильного подключения и ввода в эксплуатацию компетентным специалистом согласно данной инструкции.

Изготовитель гарантирует соответствие аккумуляционных ёмкостей SDM CA требованиям безопасности, при условии соблюдения потребителем правил транспортировки, хранения, монтажа и эксплуатации.

Гарантия распространяется на все дефекты, возникшие по вине предприятия изготовителя.

Гарантия не распространяется на дефекты, возникшие по вине потребителя в результате нарушения правил установки и эксплуатации, а так же при наличии механических повреждений.

Не гарантийным будет признан случай, если:

- система охлаждения с использованием бака была заполнена не раствором дистиллированной воды либо специально подготовленным раствором для заправки систем охлаждения с соответствующим сертификатом качества (для баков, предназначенных для систем охлаждения).

- система охлаждения не была заземлена (это необходимо для предотвращения влияния паразитирующих (блуждающих) токов на металл и как результат ускорение коррозии)

- в случае использования бака в системах охлаждения с наличием воздуха в сети (для баков предназначенных для систем охлаждения).

- в случае если бак использовался в системе охлаждения не оснащенной соответствующей группой безопасности для сброса избыточного давления.

- в случае использования бака в агрессивных средах.

- в случае не качественного монтажа.

1. Гарантийный срок

На баки SDM CA распространяются единые гарантийные обязательства:

- Серия SS – 5 лет
- Серия CS – 1 год

2. Начало действия гарантии

Началом гарантийного срока считается дата фактической передачи прибора от поставщика к заказчику, при условии заполнения гарантийного талона.

3. Порядок выполнения гарантийных обязательств

Если претензии по гарантии обоснованы, сервисная служба ООО «СД Маркет» принимает решение, каким способом могут быть устранены выявленные недостатки – с помощью ремонта или замены неисправного прибора. Срок действия гарантии, указанный в гарантийном талоне при этом не меняется. В случае замены неисправного прибора на новый, срок действия гарантии не продлевается, а в гарантийном талоне делается отметка о замене.

4. Особые условия

Неисправности, возникшие вследствие нештатных механических, термических, химических и прочих воздействий при транспортировке, хранении и монтаже, либо вследствие несоблюдения при установке и эксплуатации технических норм или содержащихся в технической документации предписаний завода-изготовителя, не могут рассматриваться, как гарантийный случай.

Демонтаж прибора, его вскрытие или регулировка внутренних деталей прибора лицами, не имеющими соответствующих разрешений и допусков от сервисной службы «СД Маркет» ведет к прекращению действий гарантийных обязательств.

Демонтаж прибора своими силами и доставка в сервисную службу возможны только при обязательном согласовании с сервисной службой.

Регламентное обслуживание, регулировка, настройка прибора и ввод его в эксплуатацию не относятся к гарантийным видам работ и выполняются за дополнительную плату.

Гарантии изготовителя

Отдел технического контроля

Серийный номер изделия _____

Дата продажи _____

Подпись продавца _____

Название и адрес торгующей организации _____

М.П.

Предприятие изготовитель:

ООО “СД Маркет”, 198216, г. Санкт-Петербург, Ленинский пр-кт, д. 140, лит. Е пом. 504.

Тел. +74956680655, +78123090661

e-mail: info@sdm-hotwater.ru

site: <http://sdm-hotwater.ru>