

ООО «СД Маркет»

Руководство по эксплуатации

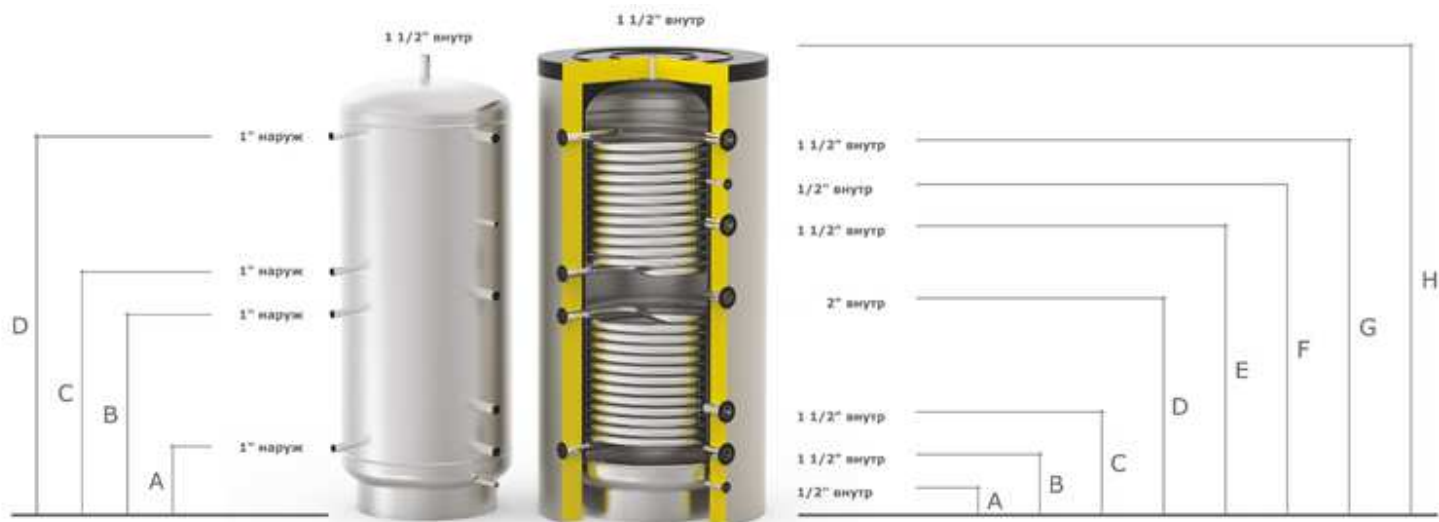


Бак аккумуляционный для систем отопления

SDM HA CS RR от 300 до 3000 литров



Схема бака серии SDM HA CS RR



Область применения: - Накопление и аккумулирование нагретой воды.

Материал изделия: - Углеродистая сталь.

Описание: - Бак предназначен для аккумулирования тепла от различных источников и построения мультисистем отопления (т.е. если Вам необходима совместная работа нескольких источников тепла, например, Вы хотите объединить работу твердотопливного котла и электрического котла, или газового котла и дровяного котла, или теплового насоса и твердотопливного котла и электрического котла и так далее). Бак-аккумулятор SDM HA CS улучшает гибкость системы отопления, является гидравлическим разделителем контуров системы. Хорошо сочетает следующие источники тепла:

- Твердотопливный котел
- Котел на биомассе
- Пеллетный котел
- Камин с водяной рубашкой
- Тепловой насос
- Газовый котел
- Электрический котел

Изоляция бака выполнена по технологии NOFIRE из полиэфирного материала толщиной 70 мм, поддающегося 100% вторичной переработке (экологически безопасный материал), материал обладает высоким коэффициентом сопротивления теплопередачи, а так же высоким классом огнестойкости класса B-s2d0 в соответствии с Европейскими требованиями EN 13501.

Наружная поверхность бака окрашена термостойкой краской, внутренняя поверхность бака не окрашена согласно требованиям к бакам работающим в составе систем отопления.

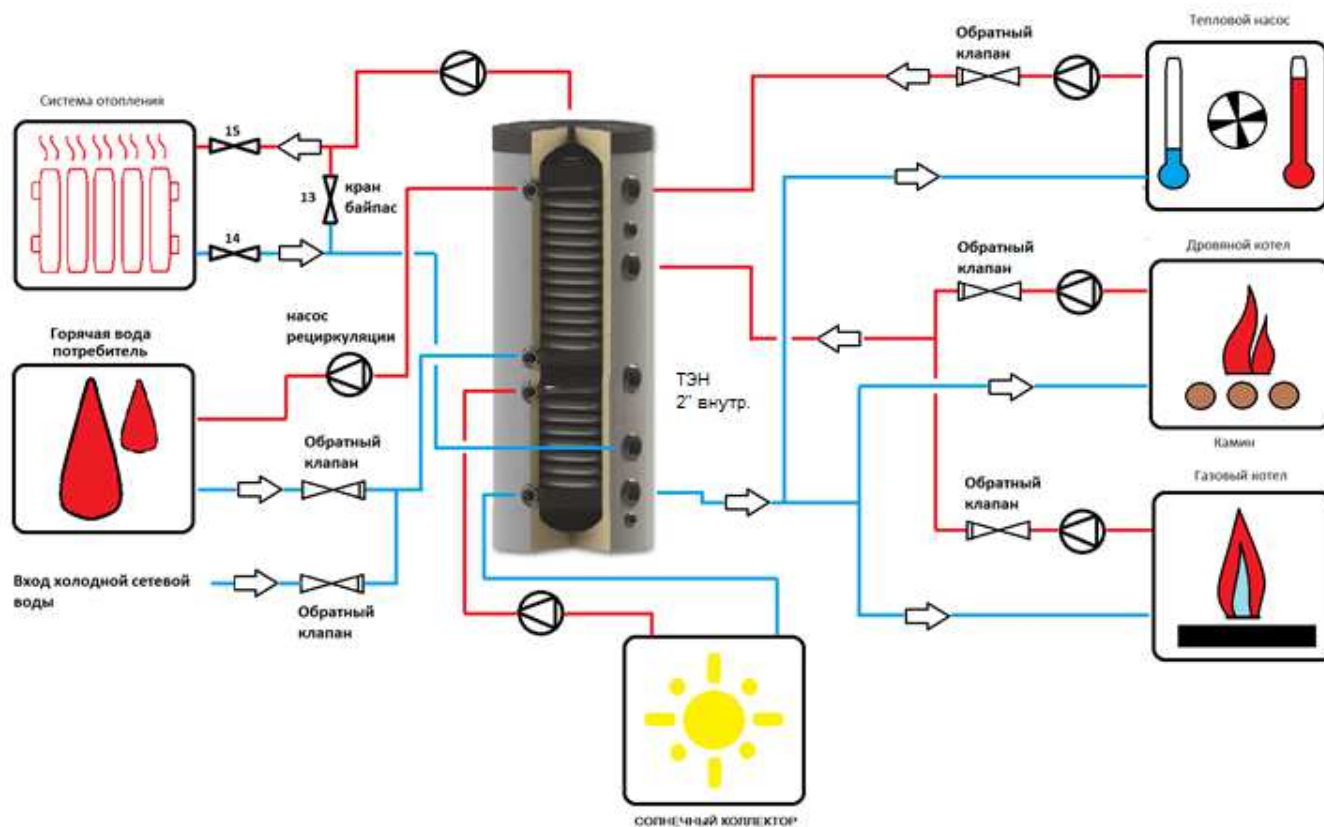
Опционально доступно:

- Бак может быть изолирован эластичным пенополиуретаном толщиной 70 мм, а с наружной стороны защищен матерчатой или пластиковой обшивкой.

Внутренняя поверхность бака может быть покрыта цинковым составом, для возможности хранения в баке горячей технической воды

80/10/45	кВт	11,2	21,8	33,6	33,6	51,4	66,0	66,0	66,0
70/10/45	кВт	9,8	19,2	29,6	29,6	44,1	56,7	56,7	56,7
60/10/45	кВт	6,6	13,4	20,6	20,6	31,5	40,5	40,5	40,5
80/10/60	кВт	8,8	17,0	26,2	26,2	39,9	51,3	51,3	51,3
70/10/60	кВт	5,4	10,5	16,2	16,2	25,2	32,4	32,4	32,4

Принципиальная схема работы бака-аккумулятора SDM HA CS RR



1. Описание

1.1 Бак серии HA CS R предназначен для использования в системах отопления!

1.2 Теплоаккумуляционная ёмкость рассчитана на рабочую температуру с использованием воды и водно-гликолевых, а также спиртовых растворов от +2 до +95 градусов по Цельсию.

1.3 Все модели данной серии обладают следующими конструктивными особенностями:

А) баки сделаны из прочной высококачественной стали и по своей конструкции рассчитаны на многолетнюю эксплуатацию.

Б) Внешняя сторона бака окрашена термостойкой краской способной выдерживать динамические изменения температуры.

В) Нижняя опора бака выполнена по принципу кольцевой опоры, позволяющей равномерно распределять вес бака на поверхность пола и обеспечить устойчивость.

Г) Все баки оснащены подводящими и отводящими штуцерами, выполненными из бесшовной толстостенной трубы.

2. Размещение и монтаж

2.1 Место установки бака необходимо выбрать так, чтобы предохранить его от ударов, производственной вибрации, воздействия атмосферных осадков (устанавливается только внутри помещений). Любой удар или механическое воздействие могут привести к нарушению теплоизоляционного материала, а также к нарушению герметичности и как следствие выхода из строя бака!

2.2 Монтаж бака производится квалифицированными специалистами и лицами, имеющими аттестат либо лицензию на выполнение работ связанных с инсталляцией систем отопления!

2.3. Бак не должен размещаться в непосредственной близости от открытого огня, либо соприкасаться с изоляцией самого котла, инсталлирующая организация при монтаже системы отопления с баком должна обеспечить соблюдение норм пожарной безопасности при эксплуатации!

2.4. Перед началом эксплуатации промыть водой!

- Бак должен быть заземлен, для этого в нижней части бака на его опорной части приварена одна или несколько пластин для крепления к поддону, которые можно в свою очередь использовать и для подключения земли к баку. Сопротивление заземляющей шины должно быть не более 4 Ом.

2.5. Приемка товара по качеству, комплектности и количеству товарных единиц в упаковке производится Покупателем в течение двух календарных дней с момента получения товара, но не позднее 14 (четырнадцати) календарных дней с момента передачи товара.

3. Выбор бака

3.1 Выбор бака осуществляется индивидуально по параметрам системы отопления, либо согласно проектной документации.

3.2 Производитель сохраняет за собой право на технические изменения в соответствии с ТУ.

4. Гарантийные обязательства

4.1 Изготовитель гарантирует соответствие аккумуляционных ёмкостей SDM HA требованиям безопасности, при условии соблюдения потребителем правил транспортировки, хранения, монтажа и эксплуатации. Гарантийный срок – 1 год со дня продажи. Гарантийный срок на лакокрасочное покрытие снаружи – 6 месяцев.

4.2 Гарантия распространяется на все дефекты, возникшие по вине предприятия изготовителя.

4.3 Гарантия не распространяется на дефекты, возникшие по вине потребителя в результате нарушения правил установки и эксплуатации, а также при наличии механических повреждений.

4.4 Не гарантийным будет признан случай, если:

- система отопления с использованием бака была заполнена не раствором дистиллированной воды либо специально подготовленным раствором для заправки систем отопления с соответствующим сертификатом качества (для баков, предназначенных для систем отопления).

- система отопления не была заземлена (это необходимо для предотвращения влияния паразитирующих (блуждающих) токов на металл и как результат ускорение коррозии)

- в случае использования бака в системах отопления с наличием воздуха в сети (для баков, предназначенных для систем отопления).

- в случае если бак использовался в системе отопления и ГВС не оснащенной соответствующей группой безопасности для сброса избыточного давления.

- в случае использования бака в агрессивных средах.

- в случае не качественного монтажа.

- в случае отсутствия расширительного бака для закрытой системы отопления, необходимого объема (10% от объема системы).

Гарантии изготовителя

Отдел технического контроля

Серийный номер изделия _____

Дата продажи _____

Подпись продавца _____

Название и адрес торгующей организации _____

М.П.

Предприятие изготовитель:

ООО "СД Маркет", 198216, г. Санкт-Петербург, Ленинский пр-кт, д. 140, лит. Е пом. 504.

Тел. +74956680655, +78123090661

e-mail: info@sdm-hotwater.ru

site: <http://sdm-hotwater.ru>